

## Manual pentru filtru de nisip 950 gal/3596 l

## MANUALUL UTILIZATORULUI

## 58515 Hmax 1,5 m filtru de nisip



Vizitați [www.bestwaycorp.com/support](http://www.bestwaycorp.com/support) pentru ajutor

VĂ SUGERĂM SĂ NU RETURNAȚI PRODUSUL LA MAGAZIN

ÎNTREBĂRI? PROBLEME? PIESE LIPSĂ?

Pentru întrebări frecvente, manuale, videoclipuri sau piese lipsă, vă rugăm să vizitați [bestwaycorp.com/support](http://bestwaycorp.com/support)

## INSTRUCȚIUNI IMPORTANTE PRIVIND SIGURANȚA

## AVERTISMENT

## INSTRUCȚIUNI DE SIGURANȚĂ IMPORTANTE CITIȚI ȘI RESPECTAȚI TOATE INSTRUCȚIUNILE INSTRUCȚIUNI – SALVAȚI ACESTE INSTRUCȚIUNI

La instalarea și folosirea acestui echipament electric trebuie respectate întotdeauna măsurile esențiale de siguranță, inclusiv următoarele:

- Pompa va fi dotată cu un transformator de izolare sau va fi alimentată cu un dispozitiv de curent rezidual (DCR) care are un curent nominal rezidual care nu depășește 30 mA.
- Sursa de alimentare de pe peretele clădirii trebuie păstrată la o distanță mai mare de 3,5 m de piscină.
- Aparatul trebuie alimentat la o sursă de curent electric cu împământare.
- **RISC DE ELECTROCUTARE** - Pompa nu poate fi utilizată dacă sunt oameni în piscină. Interziceți accesul la piscină în cazul avarierii filtrului cu nisip.
- **NU ÎNGROPAȚI CABLUL**. Așezați cablul în așa fel încât să reduceți la minimum avarierile cauzate de mașinile de tuns iarba, de mașinile de tuns gardurile vii și de alte echipamente.
- Pentru a reduce riscul de electrocutare, înlocuiți imediat cablul avariât.
- În cazul în care cablul de alimentare este avariât, acesta trebuie înlocuit de către producător, de agentul de service al acestuia sau de alte persoane calificate în mod similar, pentru evitarea pericolelor.
- Nu se pot utiliza prelungitoare.
- Risc de electrocutare. Este periculos să folosiți filtrul cu nisip cu o sursă de electricitate neadaptată, iar filtrul cu nisip va fi avariât definitiv.
- Nu îndepărtați fișa de împământare și nu modificați în niciun fel ștecărul. Nu folosiți adaptoare de priză. Contactați un electrician calificat pentru orice întrebări referitoare la valabilitatea prizelor sau împământării dvs.
- Manevrați cu atenție filtrul cu nisip. Nu trageți și nu transportați filtrul cu nisip atârnat de cablu. Nu trageți niciodată un ștecăr din priză smulgând cablul de alimentare. Protejați cablurile împotriva frecărilor. Filtrul cu nisip nu trebuie să se afle niciodată în apropierea obiectelor ascuțite, uleiului, pieselor în mișcare și surselor de căldură.
- Deconectați întotdeauna acest produs de la priza electrică înainte de manevrarea, curățarea, repararea sau efectuarea oricărei modificări asupra produsului.
- Nu băgați și nu scoateți aparatul din priză dacă aveți mâna udă.

- Scoateți întotdeauna din priză aparatul:
  - În zilele ploioase
  - Înainte de curățare sau alte operațiuni de întreținere
  - Lăsați-l nesupravegheat în timpul vacanțelor
- Atunci când aparatul nu va fi folosit timp îndelungat, cum ar fi iarna, setul de piscină trebuie dezasamblat și stocat în interior.
- **ATENȚIE:** Citiți instrucțiunile înainte de fiecare utilizare a aparatului și înainte de fiecare instalare/reasamblare.
- Instrucțiuni de păstrare în siguranță. Pentru fiecare remontare a piscinei, consultați întotdeauna instrucțiunile.
- Dacă instrucțiunile lipsesc, vă rugăm să contactați Bestway sau să le căutați pe pagina de internet: [www.bestwaycorp.com](http://www.bestwaycorp.com).
- Instalațiile electrice trebuie să respecte regulile de cablare naționale. Contactați un electrician calificat pentru orice întrebări.
- **ATENȚIE:** Acest filtru cu nisip se folosește doar la piscine demontabile. A nu se folosi la piscine instalate permanent. O piscină demontabilă este construită astfel încât să poată fi demontată pentru depozitare și montată rapid în forma sa originală. O piscină instalată permanent este construită în sau pe sol sau într-o clădire, astfel încât să nu poată fi demontată rapid pentru depozitare.
- Deconectați întotdeauna dispozitivul de la sursa de alimentare înainte de asamblare, dezasamblare sau curățare.
- Aparatele pot fi utilizate de către persoane cu capacități fizice, senzoriale sau mintale reduse, sau care nu dețin experiența și cunoștințele necesare, decât dacă au beneficiat de supraveghere sau instruire cu privire la folosirea produsului din partea unei persoane responsabile cu siguranța acestora.
- Copiii nu trebuie să se joace cu dispozitivul.
- Pompele fără indicația că sunt protejate contra efectelor înghețului nu trebuie lăsate afară pe vremea înghețului.
- Curățarea și întreținerea trebuie efectuate de un adult în vârstă de minim 18 ani, care cunoaște pericolele electrocutării.

#### **OBSERVAȚII:**

- Așezați filtrul cu nisip pe un teren solid, nivelat. Aparatul trebuie amplasat la mai mult de 2 m de piscină. Mențineți o distanță cât mai mare posibil.
- Fiți atenți atunci când poziționați piscina și filtrul cu nisip, astfel încât să existe ventilație, drenaj și acces pentru întreținere corespunzătoare. Nu amplasați niciodată filtrul cu nisip într-o zonă în care se poate acumula apă, sau pe o cale de acces cu trafic pietonal intens.
- Este necesar ca ștecărul să fie accesibil după instalarea piscinei.
- Condițiile atmosferice pot afecta performanța și durata de viață ale filtrului cu nisip; luați măsurile necesare pentru a proteja filtrul cu nisip de uzura și rupturile inutile care pot apărea pe durata perioadelor de anotimp rece, cald și de expunere la soare.
- Vă rugăm să inspecțiați și să verificați prezența tuturor componentelor filtrului cu nisip înainte de utilizare. Anunțați Bestway la adresa noastră pentru serviciul clienți indicată în acest manual, în legătură cu orice defect de producție sau piese lipsă la momentul achiziției.
- Este obligatoriu să schimbați în cel mai scurt timp posibil toate piesele deteriorate. Folosiți doar piese aprobate de producător.
- Nu permiteți copiilor sau adulților să se sprijine de sau să se așeze pe aparat.
- Nu adăugați substanțe chimice în filtrul cu nisip.
- Atunci când se folosesc substanțe chimice pentru curățarea apei din piscină se recomandă respectarea unui timp minim de filtrare pentru a asigura sănătatea înotătorilor, care depinde de conformitatea cu regulamentul de sănătate.
- Numai mediile specificate sau furnizate de producător se vor folosi cu instalația produsului.
- Este imperativ să verificați ca fantele de aspirație să nu fie obturate.
- Se recomandă să opriți filtrarea în timpul operațiunilor de mentenanță ale sistemului de filtrare.
- Monitorizați periodic nivelul de înfundare a filtrului.
- O verificare săptămânală se recomandă pentru spălarea în contracurent sau curățare. Durata zilnică minimă de filtrare de 8 ore este recomandată pentru a garanta curățenia apei din piscină.
- Este esențial să schimbați orice element deteriorat sau set de elemente cât mai repede posibil. Utilizați numai piesele aprobate de persoana responsabilă pentru comercializarea produsului.
- Toate filtrele și mediile de filtrare vor fi verificate periodic pentru a garanta că nu există o acumulare de detritus, prevenind astfel buna filtrare. Eliminarea oricăror medii de filtrare utilizate se va face conform regulamentelor/legislației aplicabile.
- Fiți atenți la toate cerințele și recomandările de siguranță descrise în manual. În caz de dubii privind pompa sau aorice dispozitive de circulare, contactați un instalator calificat sau producătorul/importatorul/distribuitorul. Instalație de circulare a apei va fi conformă cu regulamentele europene, precum și cele naționale/locale, în special la tratarea problemelor electrice. Orice modificare a poziției robinetului, dimensiunii pompei, dimensiunii grilei poate modifica debitul și viteza de aspirație poate crește.
- Acest produs nu este destinat utilizării în scopuri comerciale.

**Vă rugăm să citiți cu atenție și să păstrați manualul pentru a consulta pe viitor.**

## **PĂSTRAȚI ACESTE INSTRUCȚIUNI**

### **ELIMINARE**

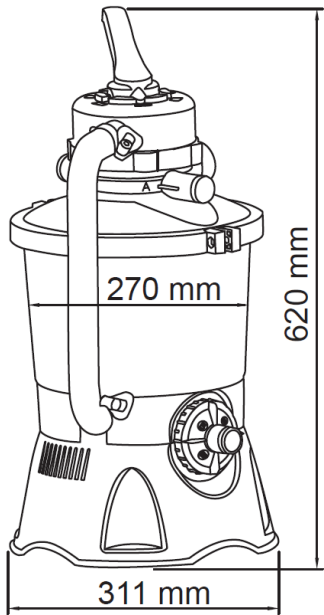


Produsele electrice nu trebuie eliminate împreună cu deșeurile casnice. Vă rugăm să reciclați dacă există unități de reciclare. Verificați cu autoritatea locală sau distribuitorul pentru recomandări de reciclare.

## INSTRUCȚIUNI TEHNICE PRIVIND SIGURANȚA

- **ATENȚIE: Nu puneți clor sau alte substanțe chimice în sită.** Acest lucru poate cauza vătămări corporale grave și deteriorarea produsului dvs.

## DESCRIERE PRODUS

	Diamentul filtrului:	270 mm
	Suprafața efectivă a filtrului:	0,059 m <sup>2</sup> (0,635 ft <sup>2</sup> )
	Presiune de lucru max.:	0,42 Bar (6 PSI)
	Presiune de lucru a filtrului cu nisip:	<0,25 Bar (3,5 PSI)
	Temperatura max. a apei:	35°C (95°F)
	Compatibil cu:	Nisip de siliciu #20 (0,45- 0,85 mm) - aproximativ 8,5 kg (18,7 lb)
		Sfere de filtrare pentru piscină Polysphere™ - aproximativ 240 g (0,53 lb)

**NOTĂ:** Dacă nisipul sau sferile Polysphere™ nu sunt incluse în set, vă rugăm să vizitați site-ul nostru la [www.bestwaycorp.com](http://www.bestwaycorp.com) sau magazinul local de bricolaj.

## PIESE ȘI INSTRUMENTE

Comparați piesele din cutia dvs. cu piesele enumerate în acest manual. Verificați dacă componentele echipamentului sunt corespunzătoare modelului pe care ați intenționat să îl achiziționați. Dacă vreo piesă este deteriorată sau lipsește în momentul achiziției, consultați site-ul nostru web [bestwaycorp.com/support](http://bestwaycorp.com/support).

Înainte de asamblarea produsului, acordați câteva minute pentru a vă familiariza cu toate componentele.

Veți avea nevoie de o șurubelniță cu cap Phillips (nu este inclusă).



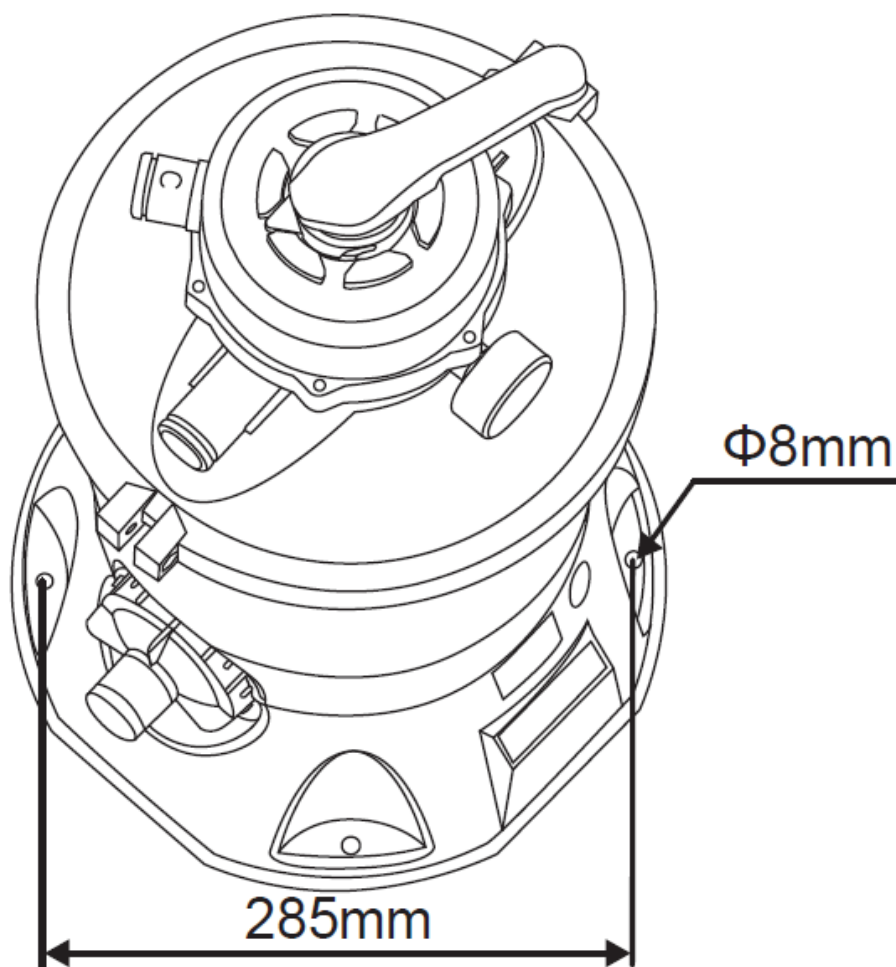
Înainte de a instala pompa, de a o porni sau de a efectua orice operațiune de întreținere, asigurați-vă că ați citit manualul cu atenție.

## INSTRUCȚIUNI DE INSTALARE

### Prezentare generală

#### Alegerea locației corecte:

1. Filtrul cu nisip trebuie așezat pe teren solid, nivelat, de preferință pe o placă din beton. Așezați filtrul cu nisip astfel încât orificiile și robinetul de distribuție să fie accesibile pentru operare, reparații și pregătire pentru condițiile de iarnă.
2. Înainte de utilizare, filtrul cu nisip trebuie amplasat în poziție verticală, fie pe sol, fie pe un piedestal din lemn sau beton, pentru a preveni căderea accidentală a acestuia. Filtrul cu nisip complet asamblat va depăși 18 kg (39,7 lb). Dacă utilizați un piedestal din lemn, trebuie să montați filtrul pe platformă. Orificiile pentru montare trebuie să aibă un diametru de 8 mm și să fie distanțate la 285 mm. Folosiți două șuruburi și piulițe cu diametru de maximum 8 mm (neincluse) pentru fixarea filtrului cu nisip de piedestal.



#### Sfat:

**IMPORTANT:** Nu puneți nimic în sită. Curățați des sita pentru a o menține liberă de reziduuri și pentru a ajuta la menținerea unui flux constant de apă.

Dacă nu folosiți dimensiunea recomandată a nisipului pentru filtru, performanța de filtrare va fi redusă, iar filtrul cu nisip se poate deteriora, anulând astfel garanția.

**IMPORTANT:** Unele reziduuri mici pot trece prin nisip și reveni înapoi în piscină. Acest lucru este normal, în special dacă reziduurile sunt fine sau aleurite. Pentru a limita acest aspect, este mai bine să urmați instrucțiunile de întreținere, **să spălați în sens invers** și **să clătiți** când este necesar.

Dacă piscina prezintă o cantitate mare de reziduuri atunci când o aspirați, vă sugerăm să executați funcția de **spălare în sens invers** (a se vedea secțiunea Utilizare) atunci când ați terminat de curățat jumătate din piscină.

## INSTRUCȚIUNI DE INSTALARE

Pentru instrucțiunile de instalare, urmați ilustrațiile de la finalul manualului. Desenele au doar rol ilustrativ. Pot să nu reflecte produsul propriu-zis. Nu sunt la scară.

Bestway nu își asumă responsabilitatea pentru deteriorările piscinei cauzate de manevrarea necorespunzătoare sau de nerespectarea acestor instrucțiuni.

## INSTRUCȚIUNI DE UTILIZARE

### ROBINET DE DISTRIBUȚIE

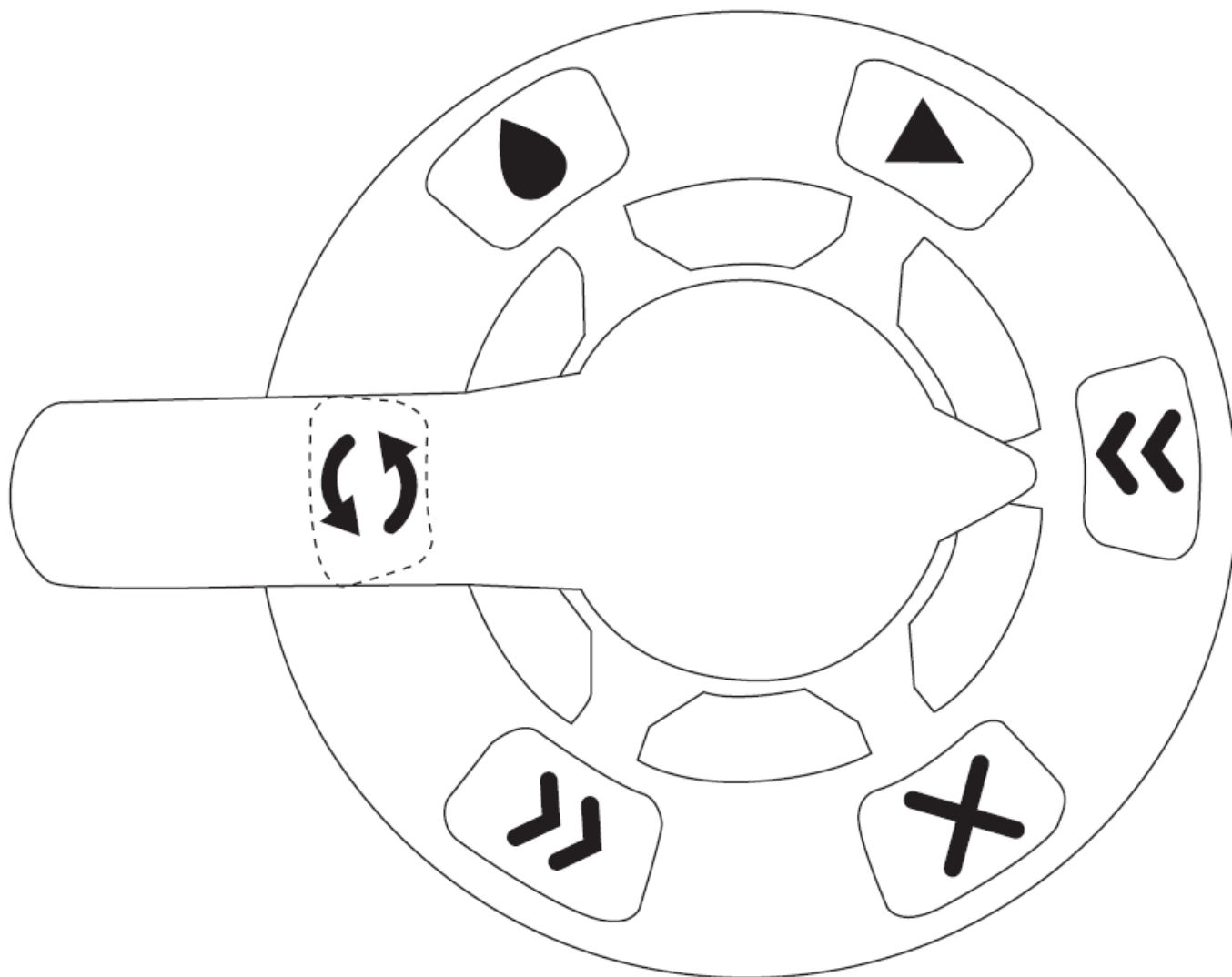
Apăsați maneta robinetului de distribuție și rotiți la funcția dorită. Pentru a preveni deteriorarea echipamentului, opriți întotdeauna filtrul cu nisip înainte de a schimba funcția robinetului de distribuție. Nu setați robinetul de distribuție între două funcții, deoarece acest lucru va duce la scurgerea apei prin portul D.

Nu porniți filtrul cu nisip atunci când robinetul de distribuție este în poziția de închidere; acest lucru va crește presiunea interioară și va deteriora grav filtrul cu nisip.

**Sfat:**

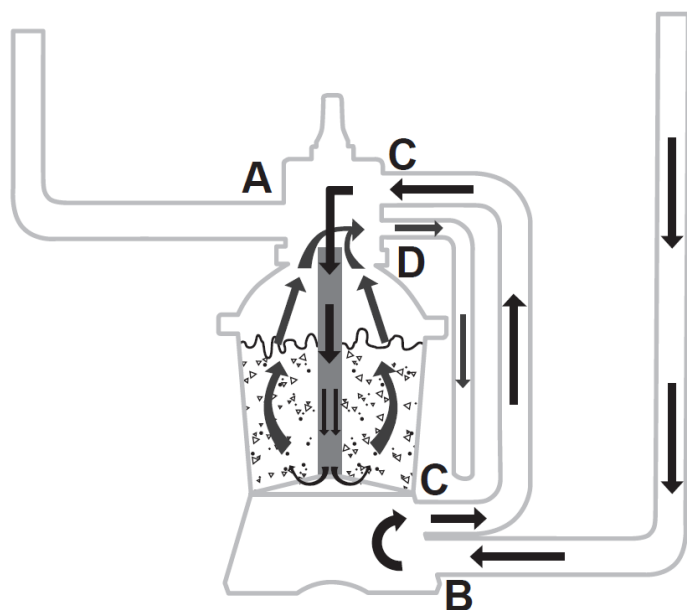
**IMPORTANT:** Nu lăsați filtrul cu nisip să funcționeze în gol. Asigurați-vă că atât robinetul de admisie, cât și cel de evacuare sunt complet acoperite cu apă. Înainte de a porni filtrul cu nisip, efectuați operațiunea de evacuare a aerului conform indicațiilor (consultați secțiunea Instalare).

**NOTĂ:** Ignorarea acestui pas va afecta foarte mult durata de viață a produsului.



**<< Spălați**

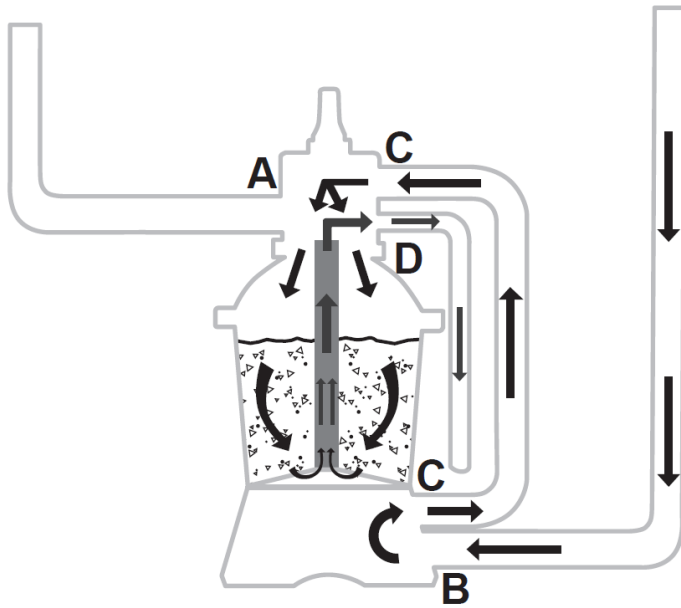
Această funcție curăță nisipul. Apa este pompată în jos prin butucul colectorului, în sus prin nisip și drenată prin portul D.





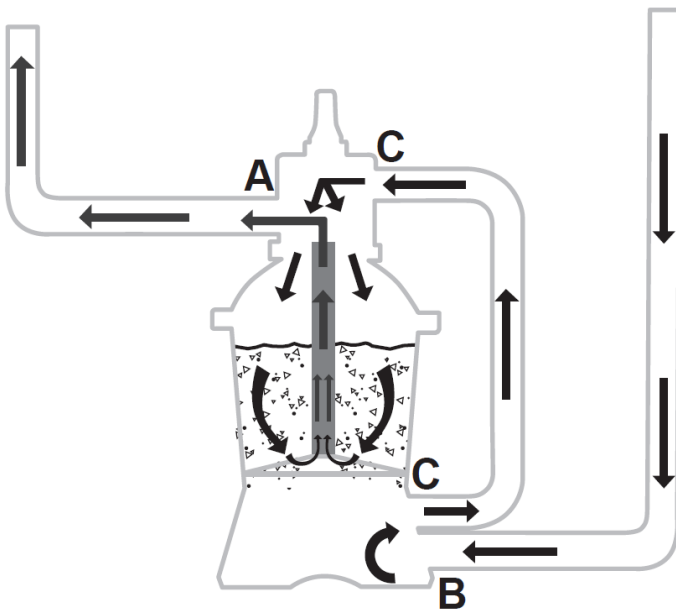
## Clătire

Această funcție trebuie utilizată la pornirea inițială, pentru curățarea pompei și pentru nivelarea nisipului după executarea funcției de **spălare în sens invers**. Apa este pompată în jos prin nisip, în sus prin butucul colectorului și drenată prin portul D.



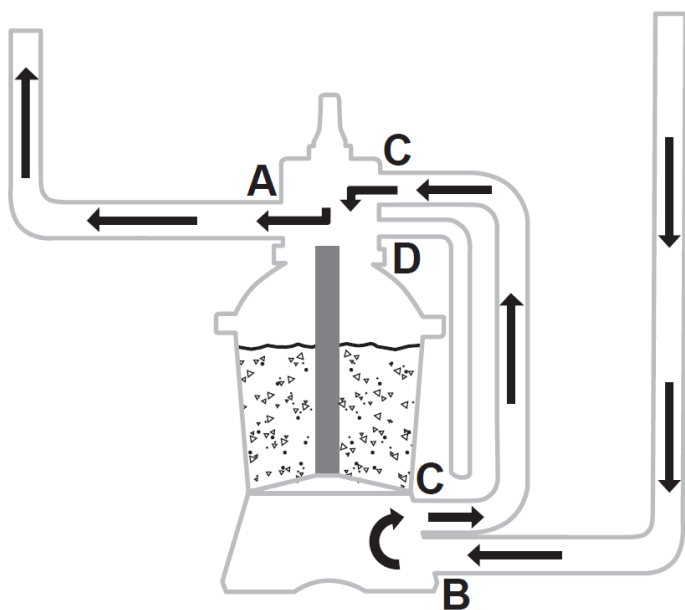
## Filtru

Această funcție este utilizată pentru a filtra apa din piscină și va fi funcția utilizată în 99% din timp. Apa este pompată prin filtrul cu nisip, unde este curățată și retrimisă în piscină.



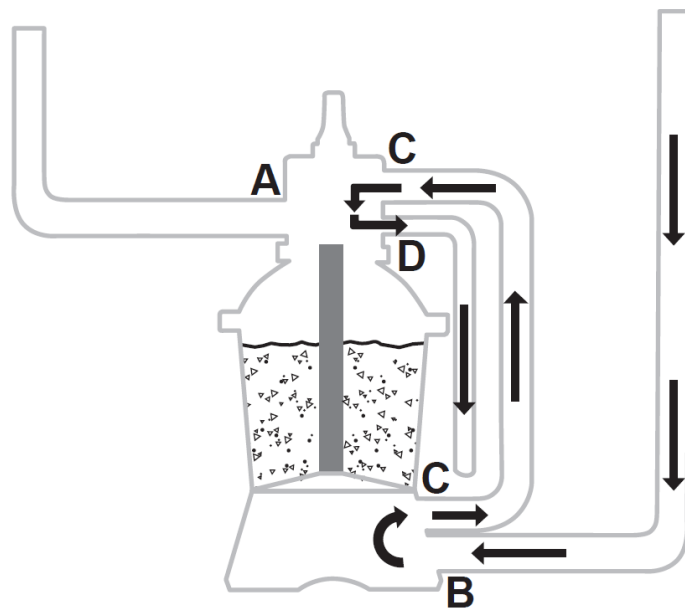
## Circulare

Această funcție asigură circulația apei din piscină prin trecerea acesteia prin pompa filtrului cu nisip, dar nu și prin nisip. Folosiți această funcție dacă filtrul este defect, pentru a colecta reziduuri în sita pentru reziduuri.



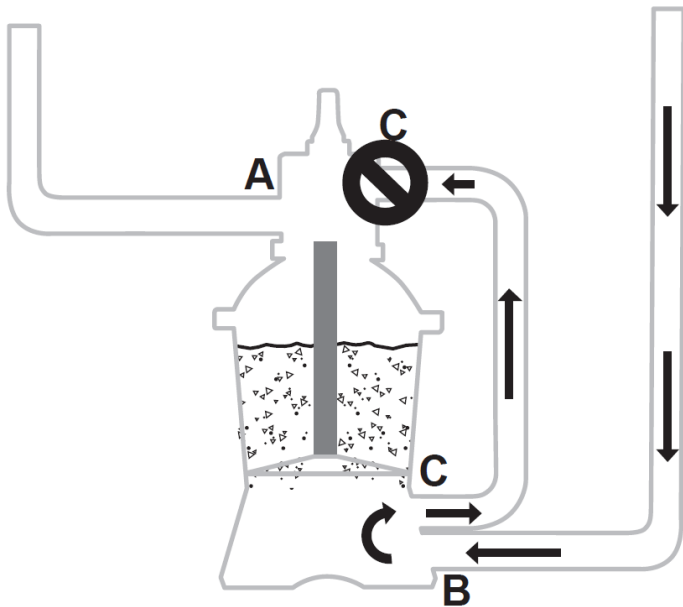
**Drenare**

Această funcție drenează apa din piscină. Apa este pompată din piscină și drenată prin portul D, în loc să se întoarcă în piscină.

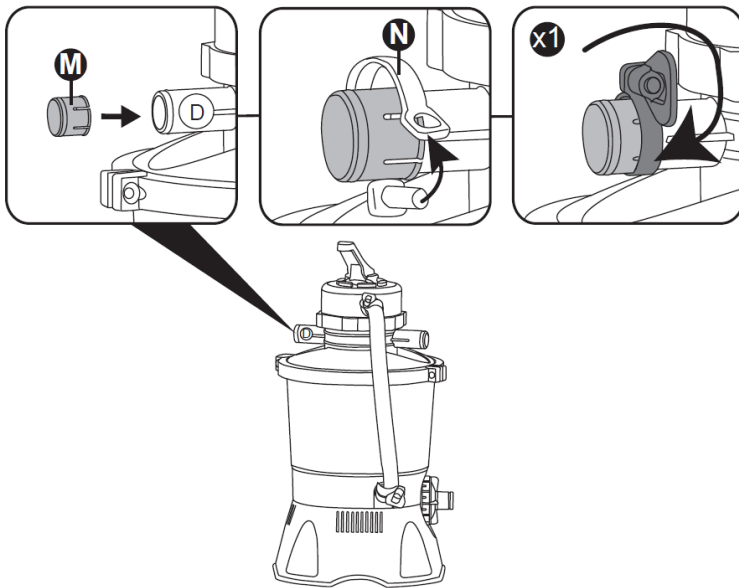


**Închidere**

Această funcție nu mai permite apei să curgă între filtrul cu nisip și piscină.

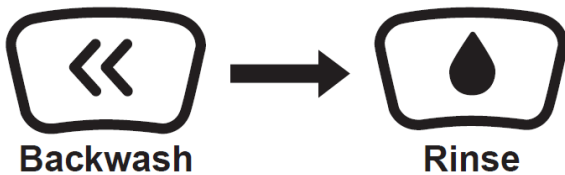


Pentru a preveni scurgerea apei, introduceți **Capacul portului D (M)** în portul D și fixați conexiunea cu o **Clemă pentru furtun (N)** înainte de a pune în funcțiune filtrul de nisip. Când robinetul de distribuție este setat în poziția de **spălare în sens invers, clătire sau scurgere**, deschideți **Clema pentru furtun (N)** și scoateți **capacul portului D (M)** astfel încât apa să fie evacuată prin portul D.



## INSTRUCȚIUNI INIȚIALE DE UTILIZARE

Funcțiile de **spălare în sens invers** și de **clătire** trebuie efectuate pentru a spăla nisipul și a pregăti pompa pentru prima utilizare.



Spălați	Clătire
---------	---------

**IMPORTANT:** Această procedură scoate apa din piscină, pe care va trebui să o înlocuiți. Opriti imediat filtrul cu nisip dacă apa ajunge la același nivel cu supapele de admisie sau de evacuare ale piscinei.

1. Rulați funcția de **spălare în sens invers** timp de 3-5 minute, apoi funcția de **clătire** timp de 1 minut.
2. Filtrul cu nisip este acum pregătit pentru utilizare. Setati robinetul de distribuție pe funcția de **filtrare**.

**IMPORTANT:** Înainte de funcționare, asigurați-vă că rezervorul este amplasat fix și stabil pe bază și conectat corect la pompă.

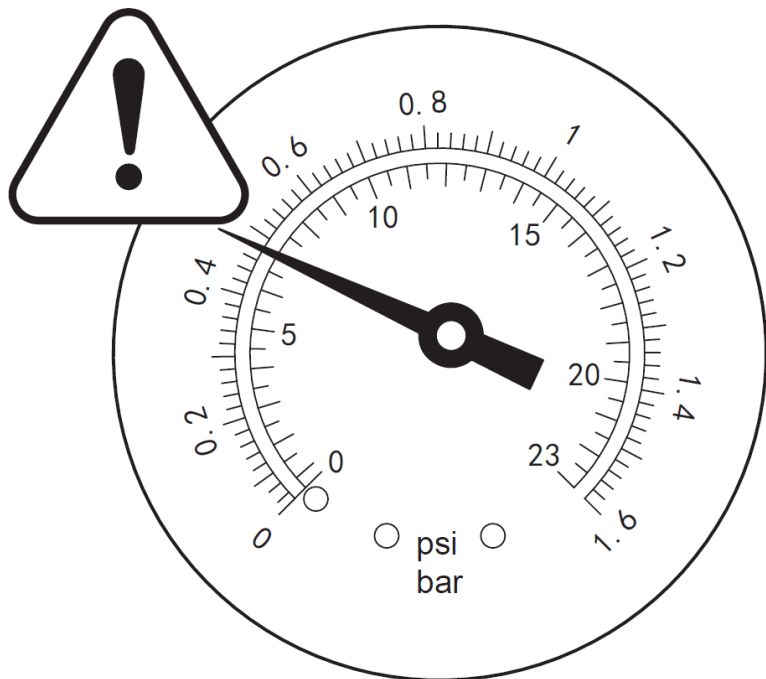
# INSTRUCȚIUNI DE ÎNTREȚINERE

Pentru curățare și întreținere, consultați pașii indicați în ilustrația din spatele manualului. Desenele au doar rol ilustrativ. Pot să nu reflecte produsul propriu-zis. Nu sunt la scară.

**NOTĂ:** Sita trebuie golită și curățată periodic. O sită murdară sau blocată va reduce performanța filtrului cu nisip.

**ATENȚIE:** Trebuie să vă asigurați că filtrul cu nisip este oprit și scos din priză înainte de inițierea oricărei lucrări de întreținere pentru a evita riscul crescut de vătămare sau deces.

Pe măsură ce murdăria se acumulează în filtrul cu nisip, presiunea indicată de manometru va crește. Când manometrul indică 0,25 bar (3,5 PSI) sau mai mult, este timpul să curățați nisipul. Pentru a curăța nisipul, respectați toate instrucțiunile prezentate anterior în: Spălarea în sens invers și clătirea.



**NOTĂ:** Manometrul este destinat utilizării doar în scopuri de întreținere, iar valoarea indicată de manometru este doar de referință. Nu trebuie utilizat drept instrument de precizie.

**NOTĂ:** Vă recomandăm să curățați nisipul o dată pe lună sau mai rar, în funcție de cât de des este utilizată piscina. Nu curățați nisipul prea des. De asemenea, vă sugerăm să contactați distribuitorul de piscine pentru a vă indica produsul chimic conceput special pentru a curăța nisipul. Întreținerea corectă a nisipului va optimiza eficiența de curățare și va evita acumularea uleiurilor sau a calcarului.

# INSTRUCȚIUNI DE DEMONTARE ȘI DEPOZITARE

## DRENAJ

Pentru golire, urmați ilustrațiile din partea din spate a manualului. Desenele au doar rol ilustrativ. Pot să nu reflecte produsul propriu-zis. Nu sunt la scară.

Înainte de a scurge apa din piscină, asigurați-vă că scurgeți apa departe de casă și de orice obiecte care sunt supuse daunelor cauzate de apă. Verificați reglementările locale cu privire la normele legate de evacuarea apei.

1. Opriti comutatorul aflat pe **rezervorul cu filtru cu nisip (G)**.
2. Deconectați filtrul cu nisip de la sursa de alimentare.
3. Îndepărtați **capacul portului D (M)**. Atașați un furtun (nu este inclus) la portul D. Utilizați **clemele pentru furtun (N)** pentru a fixa portul D. Apăsăți robinetul de distribuție și rotiți la funcția de **scurgere**.

**NOTĂ:** Furtunul (nu este inclus) pe care îl utilizați trebuie să aibă un diametru de 32 mm.

## Sfat:

Dacă nu doriți să goliți piscina complet, puteți să utilizați în continuare pompa filtrului cu nisip. Urmăți pașii de mai sus până când apa ajunge la nivelul dorit. Asigurați-vă că apa încă **acoperă complet porturile**, apoi rotiți robinetul de distribuție la funcția dorită, cum ar fi **funcția de spălare în sens invers**. Conectați filtrul cu nisip la sursa de alimentare și porniți comutatorul aflat pe motor și pe **rezervorul cu filtru cu nisip (G)**.

## DEPOZITAREA

Îndepărtați toate accesoriile; asigurați-vă că filtrul cu nisip, furtunurile și sitele pentru reziduuri sunt complet curate și uscate înainte de a le depozita. Dacă piesele nu sunt complet uscate, poate apărea mucegaiul. Înainte de depozitare, îndepărtați și uscați nisipul, apoi depozitați-l într-un loc uscat.

Recomandăm insistent dezasambarea filtrului cu nisip atunci când temperatura ambientală este sub 10°C / 50°F.

Depozitați filtrul cu nisip într-un loc uscat, la o temperatură moderată cuprinsă între 10 °C / 50 °F și 38 °C / 100 °F.

## DEPANARE

Probleme	Cauze probabile	Soluții
Nisipul curge în piscină	Nisipul este prea mic	Utilizați dimensiunea recomandată de nisip de siliciu #20 - 0,45-0,85 mm
	Robinetul de distribuție a fost mutat de la funcția de spălare în sens invers la funcția de filtrare fără a opri filtrul cu nisip	Opriți filtrul cu nisip înainte de a schimba poziția robinetului de distribuție
	Funcțiile de spălare în sens invers și de clătire nu sunt suficiente pentru a curăța nisipul	Repetati funcțiile de spălare în sens invers și de clătire
	Raclela s-a avariat	Înlocuiți raclela
Nu există debit de apă	Dopurile de astupare nu sunt scoase	Îndepărtați dopurile de astupare și înlocuiți-le cu site de evacuare
	Aerul nu a fost eliberat	Eliberați aerul în urma operațiunii de evacuare a aerului
	Robinetul de distribuție a fost setat pe funcția de închidere	Setați pe funcția de filtrare
	Furtunurile nu sunt racordate corect	Fixați racordul furtunului
	Sita a fost blocată	Curățați sita
	Filtrul cu nisip este deteriorat	Pentru asistență, consultați secțiunea de asistență de pe site-ul nostru web, <a href="http://www.bestwaycorp.com">www.bestwaycorp.com</a>
Presiune prea mare în filtru	Nisipul sau sferile de filtrare pentru piscină Polysphere™ sunt murdare	Executați funcțiile de spălare în sens invers și de clătire / spălați sferile de filtrare pentru piscină Polysphere™
	Patul de nisip este calcifiat	Schimbați nisipul
	Funcțiile de spălare în sens invers și de clătire nu sunt suficiente pentru a curăța nisipul	Repetati funcțiile de spălare în sens invers și de clătire până când apa curge limpede
	Manometrul de presiune s-a avariat	Înlocuiți manometrul de presiune
Există scurgeri de apă din portul D	Robinetul de distribuție este blocat între două funcții	Setați robinetul de distribuție la o singură funcție
	Capacul nu este închis etanș	Înlocuiți capacul pe portul D
	Capacul nu este pus pe port	Puneți capacul pe portul D
	Pompa este setată la funcția de filtrare, iar capacul nu este montat pe port și există o cantitate mare de apă care curge din portul D	Pentru asistență, consultați secțiunea de asistență de pe site-ul nostru web, <a href="http://www.bestwaycorp.com">www.bestwaycorp.com</a>

Scurgeri de apă între furtunuri și porturile robinetului de distribuție

Inelul de etanșare de pe furtun este rupt

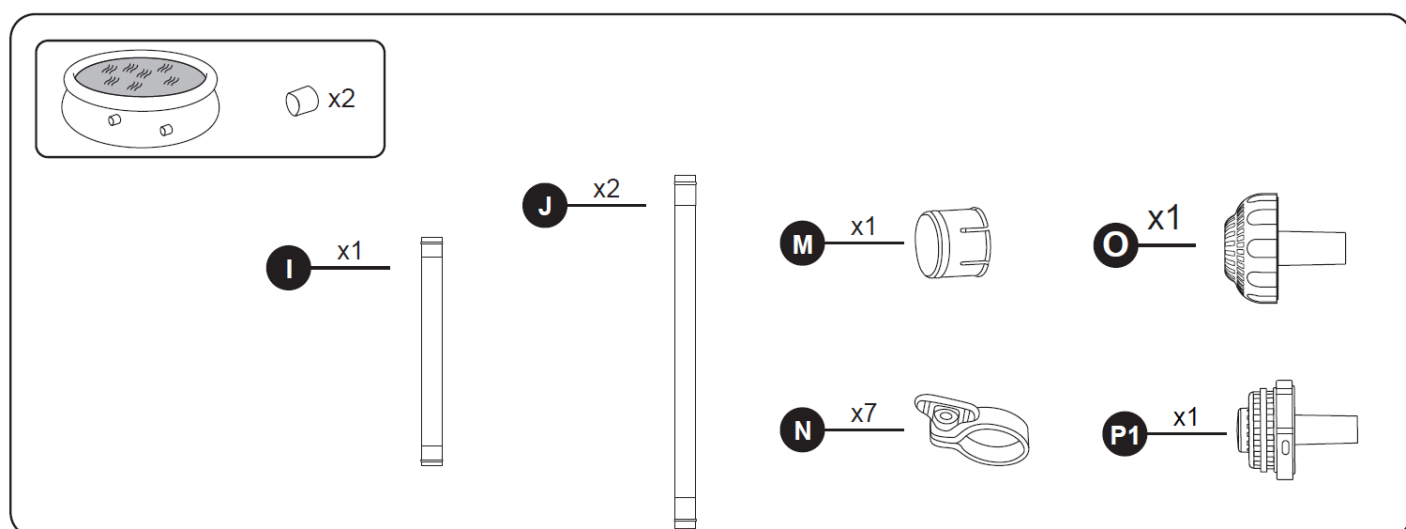
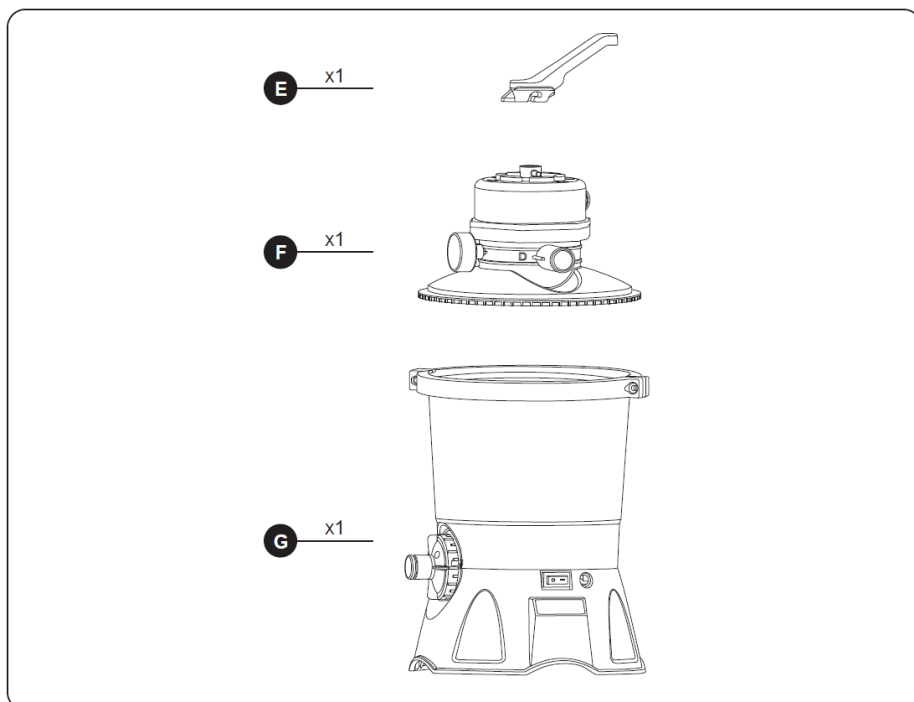
Înlocuiți inelul de etanșare

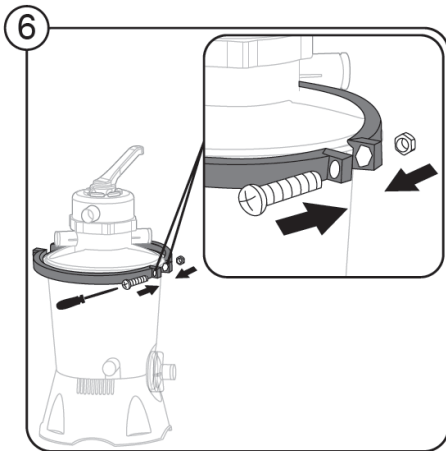
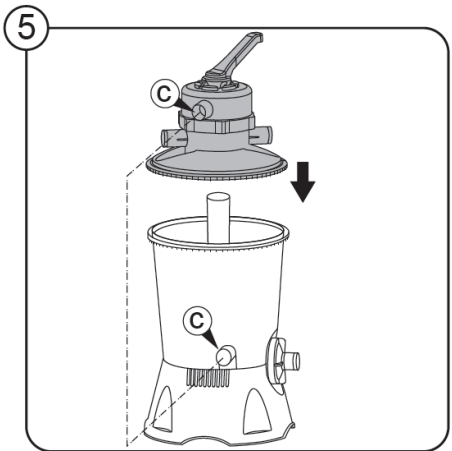
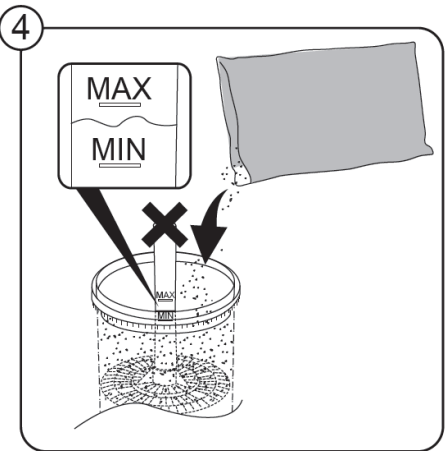
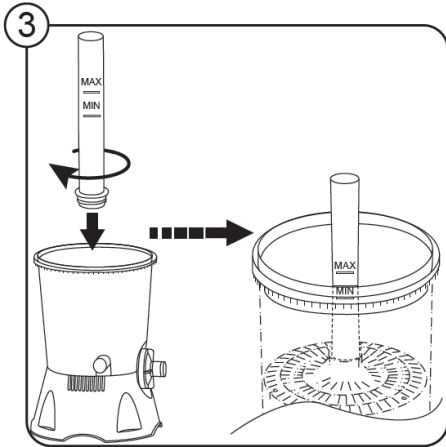
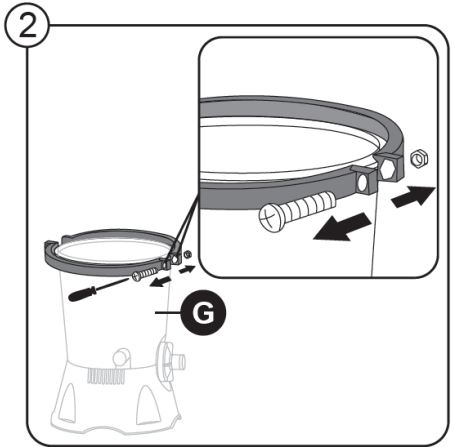
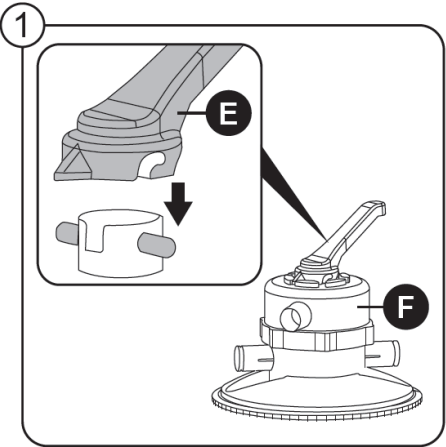
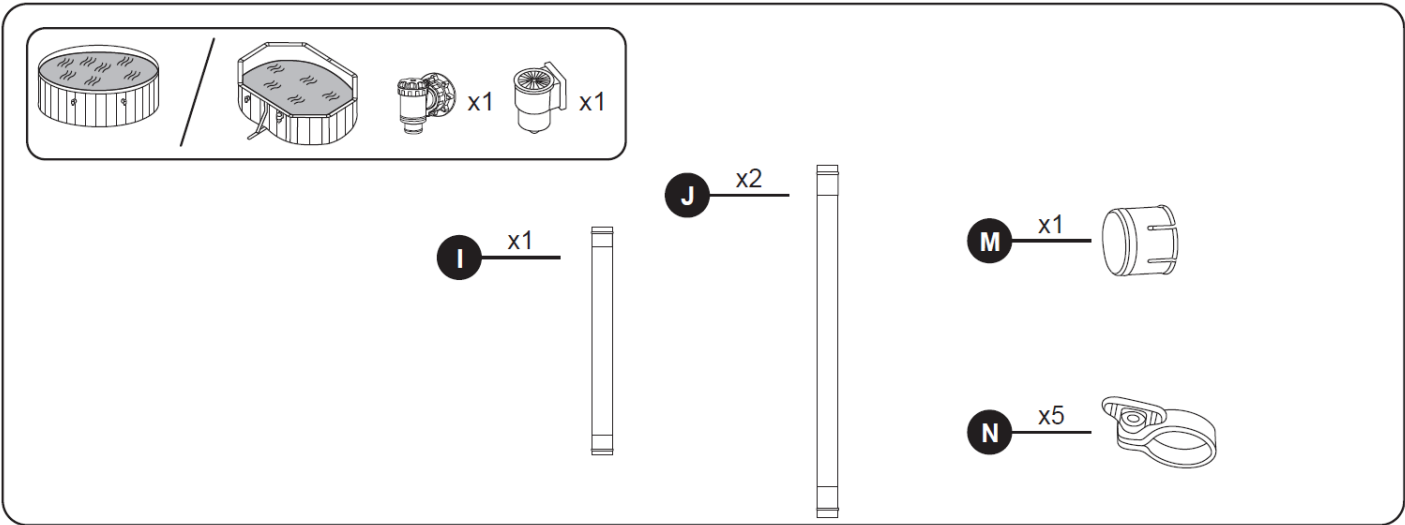
Angrenajul sau clema de plastic nu sunt instalate corect

Strângeți angrenajul sau clema de plastic

## TERMENI DE GARANȚIE

Pentru asistență și înregistrarea produsului, vă rugăm să vizitați [bestwaycorp.com/support](http://bestwaycorp.com/support).





7

